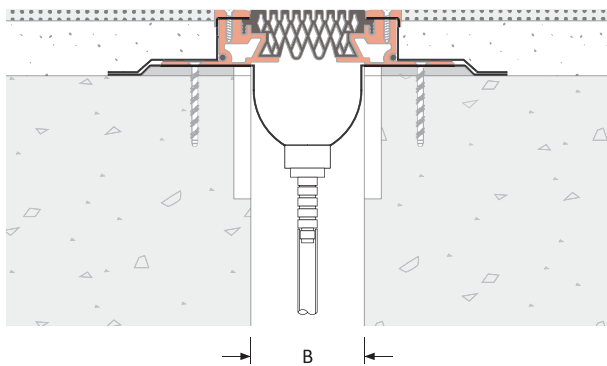
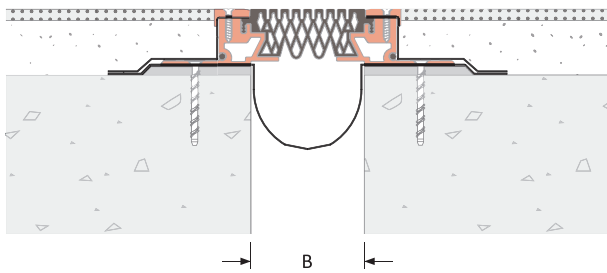


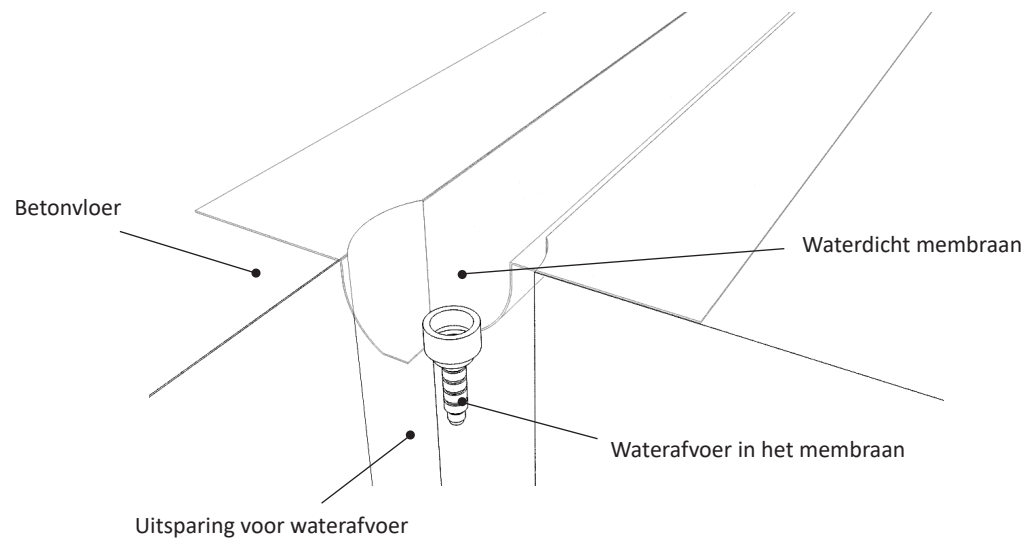
# AquAtec 1500 : A01-A02



**Keuzecriteria**

**Productdetails**

Voeg-locatie	Voeg-breedte B (mm)	Bewegings-capaciteit (mm)		Water-dichtheid	Diëlectrische waarde	Profielafmetingen		Zicht-breedte A (mm)	Profiel-breedte C (mm)	Product-nummer
		±	[Totaal]			Dikte (mm)	Breedte (mm)			
Vloer – Vloer Vloer – Wand Wand – Wand Wand – Hoek	25–500	50% voeg-breedte	100% voeg-breedte	EN1928(B)	2kV	1,14	325	-	-	1500–A01–325
							500			1500–A01–500
							750			1500–A01–750
							1000			1500–A01–1000



## Kenmerken

### Beweging

Eenvoudige installatie

Hoge bewegingscapaciteit  $\pm 250$  mm

### Materiaal

1,14 mm dikke EPDM vochtbarrière verlijmd aan het beton en de profielbenen zodat er een waterdicht systeem ontstaat.

## Externe en interne toepassingen

Vloer - Vloer

Vloer - Wand

Wand - Wand

Wand - hoek

Dak - Dak

Dak - Wand

Borstwering - Wand

## Verkeersfrequentie per daag

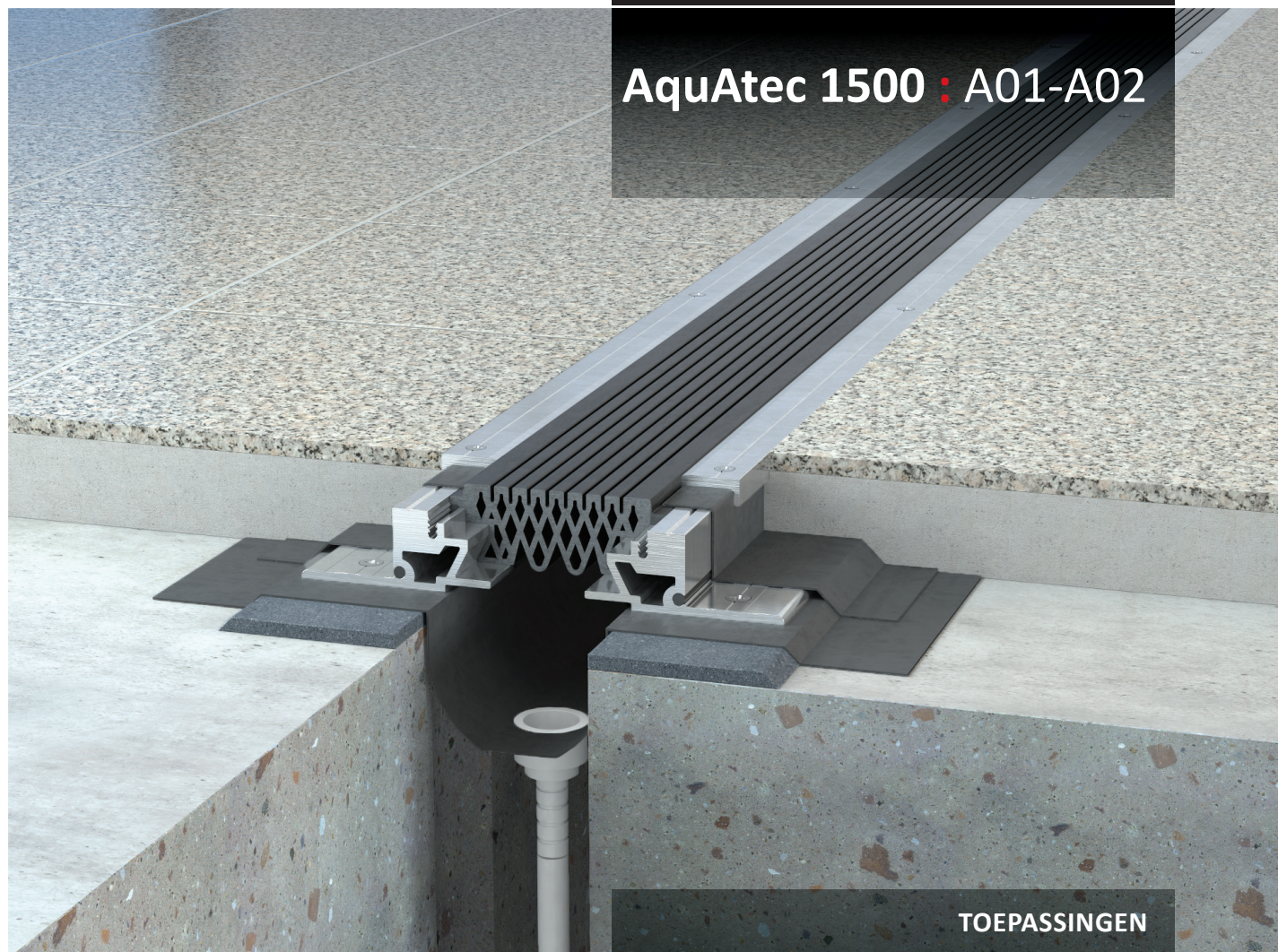


- - - - -

## Systeemopties

Voegbreedte(s)	25-500 mm
Materiaalbreedte(s)	325, 500, 750, 1000 mm
Materiaaldikte	1,14 mm
Kleur	Zwart
Drainage	Waterafvoer
Assemblage	Neem contact op met Vexcolt

## AquAtec 1500 : A01-A02



## TOEPASSINGEN

Conventiecentra | Distributie & Opslagmagazijnen  
Warenhuizen | Supermarkten | Onderwijsinstellingen  
Fabrieken | Parkeergarages | Bruggen & Wegen  
Kantoren & Hotels | Sportstadions | Vliegvelden  
Trein & Metrostations | Ziekenhuizen | Musea  
Geloofsinstellingen | Woningen | Winkelcentra