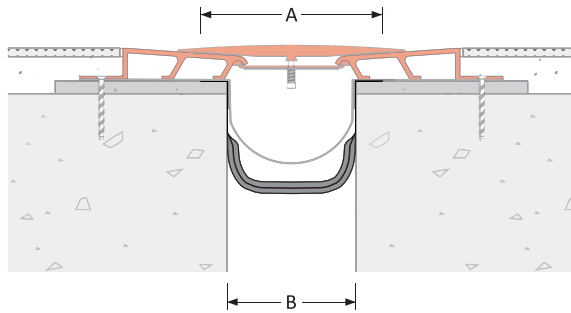


Fireflex 2100 : A01-A02



Brandwerendheid keuzecriteria

Belasting

Productdetails

Profiel-locatie	Voeg-breedte B (mm)	Bewegings-capaciteit (mm)		Eurocode classificatie				Profielafmetingen		Zicht-breedte A (mm)	Profiel-breedte C (mm)	Product-nummer
		±	[Totaal]					Hoogte H1 (mm)	H2 (mm)			
2 uur brandwerendheid (120 minuten)												
Vloer – Vloer Wand – Wand Plafond – Plafond	25	± 12	[25]							95		2100-A01-025-2
	50	± 25	[50]							120		2100-A01-050-2
	75	± 37	[75]							145		2100-A01-075-2
	100	± 50	[100]							170		2100-A01-100-2
	125	± 62	[125]							195		2100-A01-125-2
	150	± 75	[150]							220		2100-A01-150-2
	200	± 100	[200]	-	-	-	-	-	-	270	-	2100-A01-200-2
	250	± 125	[250]							320		2100-A01-250-2
	300	± 150	[300]							370		2100-A01-300-2
	350	± 175	[350]							420		2100-A01-350-2
	400	± 200	[400]							470		2100-A01-400-2
	450	± 225	[450]							520		2100-A01-450-2
	500	± 250	[500]							570		2100-A01-500-2
2 uur brandwerendheid (120 minuten)												
Vloer – Wand Wand – Hoek Wand – Plafond	25	± 12	[25]							60		2100-A02-025-2
	50	± 25	[50]							85		2100-A02-050-2
	75	± 37	[75]							110		2100-A02-075-2
	100	± 50	[100]							135		2100-A02-100-2
	125	± 62	[125]							160		2100-A02-125-2
	150	± 75	[150]							185		2100-A02-150-2
	200	± 100	[200]	-	-	-	-	-	-	235	-	2100-A02-200-2
	250	± 125	[250]							285		2100-A02-250-2
	300	± 150	[300]							335		2100-A02-300-2
	350	± 175	[350]							385		2100-A02-350-2
	400	± 200	[400]							435		2100-A02-400-2
450	± 225	[450]							485		2100-A02-450-2	
500	± 250	[500]							535		2100-A02-500-2	

Kenmerken

Beweging

Hoge bewegingsratio

Seismische bewegingscapaciteit

ASTM E-1399 Klasse I: Thermisch

Klasse II: Wind

Klasse III: Seismisch

Materiaal

Vuurvaste keramische vezels

Roestvast staal folie omslag

Verkeersfrequentie per dag



- - - - -

Systeemopties

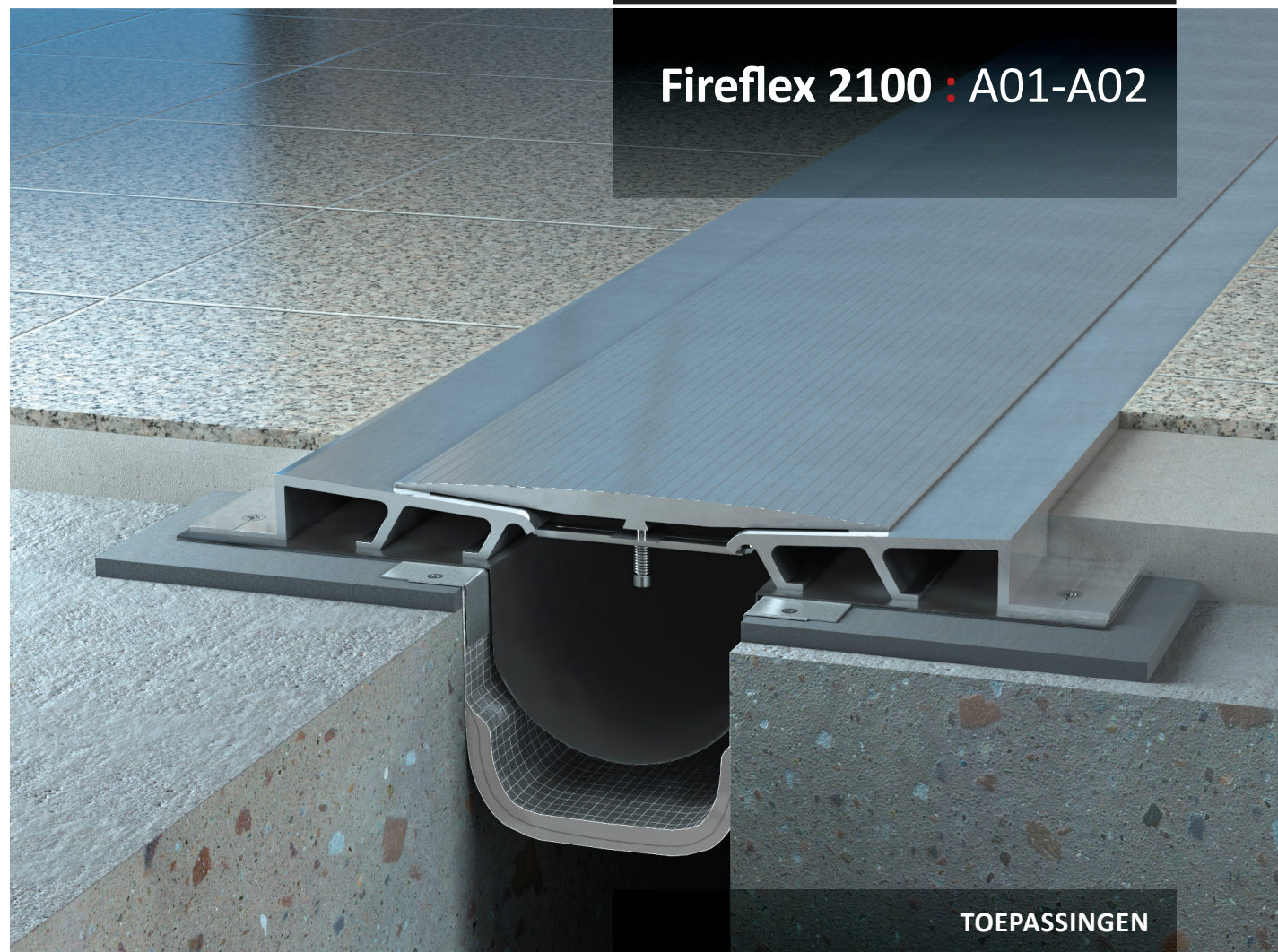
Voegbreedte(s)	25, 50, 75, 100, 125, 200, 250, 300, 350, 400, 450, 500 mm
Hoogte(s)	Niet van toepassing
Metaaltype(s)	Roestvast staal folie
Kleur(en)	2B Roestvast staal afwerking
Brandwerendheid	UL 2079: 120 minuten
Waterbestendigheid	Waterbestendig membraan
Assemblage	Neem contact op met Vexcolt

BRANDWERENDE SYSTEMEN

Vloer naar vloer | Wand naar wand | Hoek

25 - 500 mm (1 - 20") Voegbreedte

Fireflex 2100 : A01-A02



TOEPASSINGEN

Conventiecentra | Distributie & Opslagmagazijnen
Warenhuizen | Supermarkten | Onderwijsinstellingen
Fabrieken | Parkeergarages | Bruggen & Wegen
Kantoren & Hotels | Sportstadions | Vliegvelden
Trein & Metrostations | Ziekenhuizen | Musea
Geloofsinstellingen | Woningen | Winkelcentra