

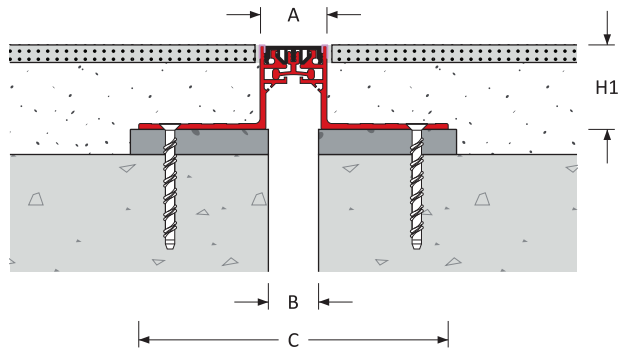
MACRODILATATIEPROFIEL MET INLAGE

Vloer naar vloer | Vloer naar wand

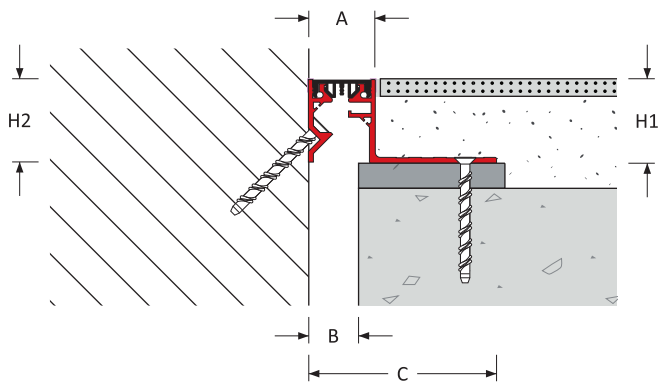
30 - 75 mm (1 1/4 - 3") Voegbreedte

MaxAtec 100 : S01/B01 - S02/B02

MaxAtec 100 : S01/B01



MaxAtec 100 : S02/B02



Keuzecriteria

Belasting

Productdetails

Profiel-locatie	Voeg-breedte B (mm)	Bewegings-capaciteit (mm)		Eurocode classificatie				Profielafmetingen		Zicht-breedte A (mm)	Profiel-breedte C (mm)	Product-nummer
		±	[Totaal]					H1 (mm)	H2 (mm)			
Vloer – Vloer	30	± 5	[10]	5 kN	46 kN	-	-	26: 36: 51: 71	-	41	185	100-S/B01-030-(H1)
	50	± 10	[20]	2 kN	31 kN					72	216	100-S/B01-050-(H1)
	75	± 15	[30]							94	238	100-S/B01-075-(H1)
Vloer – Wand	30	± 5	[10]	5 kN	46 kN	-	-	26: 36: 51: 71	50	41	113	100-S/B02-030-(H1)
	50	± 10	[20]	2 kN	31 kN				72	144	100-S/B02-050-(H1)	
	75	± 15	[30]						94	166	100-S/B02-075-(H1)	

Bij het specificeren en bestellen graag de **Hoogte (H1)** vermelden bij het productnummer.
Bijvoorbeeld MaxAtec 100 : S01-030-051 staat voor een macrodilatatatieprofiel van 51 mm hoog.

Profielen 100-S01 en S02 hebben RVS stootranden.

Profielen 100-B01 en B02 hebben messing stootranden.

Aanvullende systemen

Interne wanden - 100 : A07-A09 - Pagina 70

Kenmerken

Oppervlak

Vlak oppervlak

Profiel met centrale drukverdeler voldoet aan het gehele traject van de ADA standaard (American Disabilities Act)

Beweging

Goede bewegingsratio

ASTM E-1399 Klasse I: Thermisch

Klasse II: Wind

Verkeersfrequentie per dag

				
≤ 25,000	≤ 10	≤ 10	-	-

Systeemopties

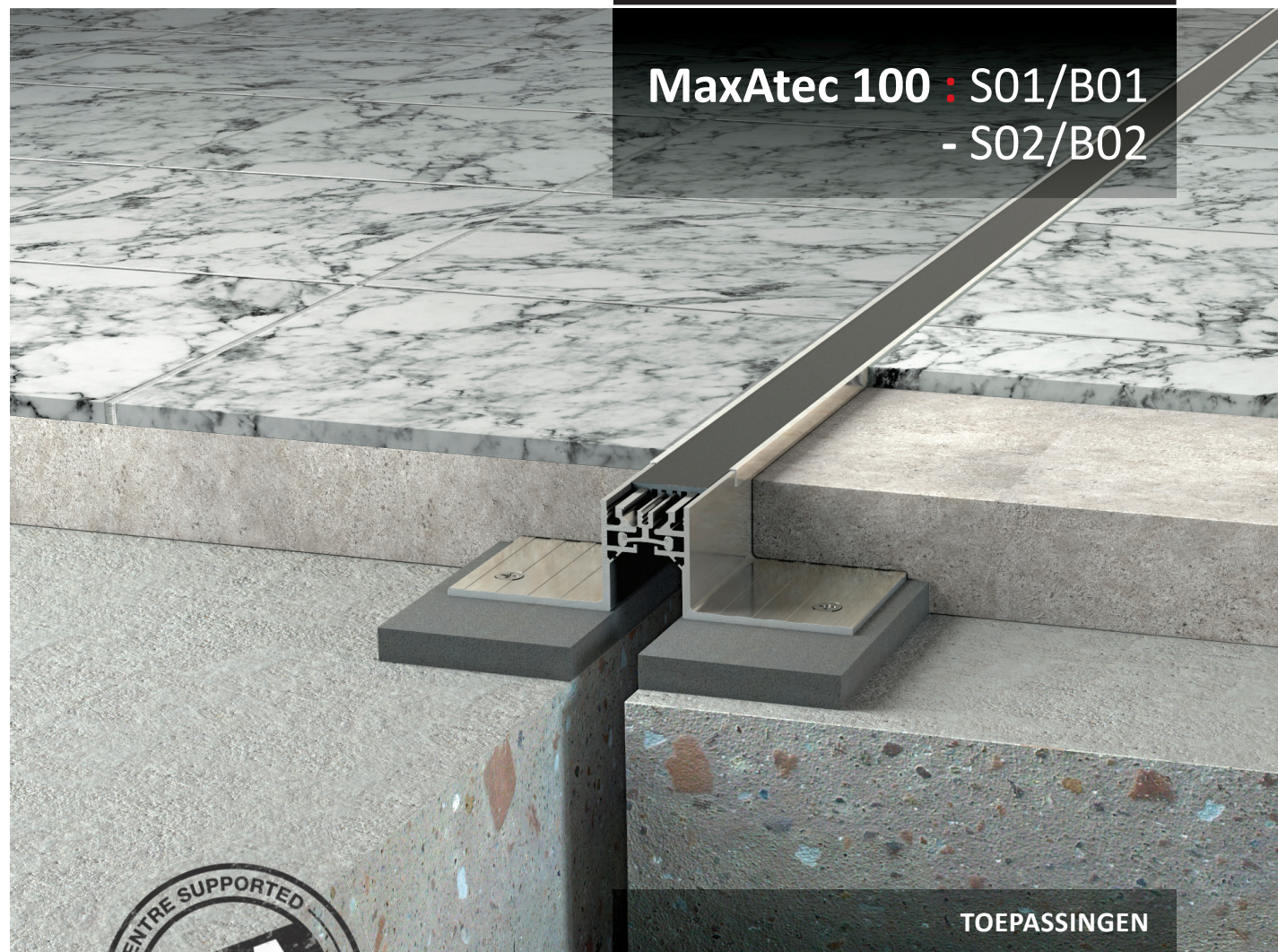
Voegbreedte(s)	30, 50, 75 mm
Hoogte(s)	26, 36, 51, 71 mm
Metaaltype(s)	Aluminium Roestvast staal stootrand Messing stootrand
Inlage kleur(en)	Zwart, grijs, beige
Brandwerendheid	120-240 minuten
Waterbestendigheid	Vochtbarrière
Assemblage	Neem contact op met Vexcolt

MACRODILATATIEPROFIEL MET INLAGE

Vloer naar vloer | Vloer naar wand

30 - 75 mm (1 1/4 - 3") Voegbreedte

MaxAtec 100 : S01/B01
- S02/B02



TOEPASSINGEN

Conventiecentra | Distributie & Opbouwbedrijven
 | Supermarkten | Onderwijsinstellingen
 Fabrieken | Parkeergarages | Bruggen & Wegen
 Kantoren & Hotels | Sportstadions | Vliegvelden
 Trein & Metrostations | Ziekenhuizen | Musea
 Geloofsinstellingen | Woningen | Winkelcentra