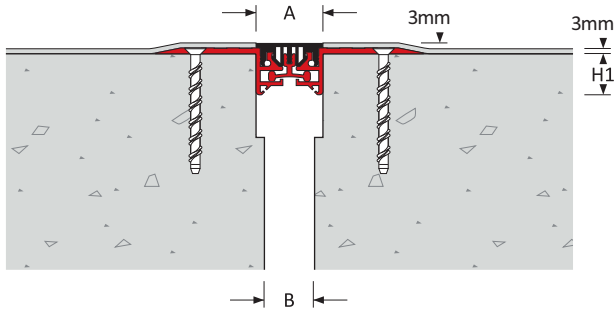


MACRODILATATIEPROFIEL MET INLAGE

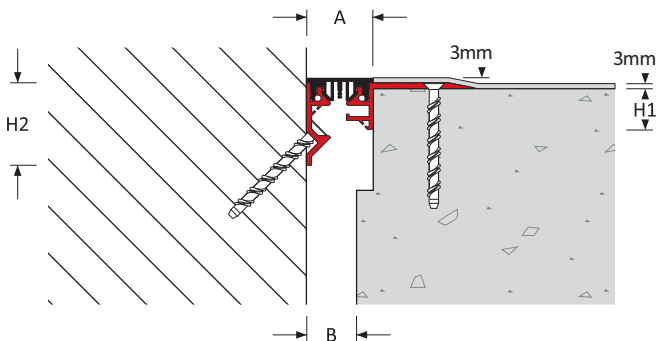
Vloer naar vloer | Vloer naar wand
25 - 75 mm (1 - 3") Voegbreedte

MaxAtec 120 : V01-V02

MaxAtec 120 : V01



MaxAtec 120 : V02



Keuzecriteria

Belasting

Productdetails

Profiel-locatie	Voeg-breedte B (mm)	Bewegings-capaciteit (mm)		Eurocode classificatie				Profielafmetingen		Zicht-breedte A (mm)	Profiel-breedte C (mm)	Product-nummer	
		±	[Totaal]					Hoogte H1 (mm)	H2 (mm)				
Vloer – Vloer	30	± 5	[10]	5 kN	46 kN			27	-	40	-	120-V01-030	
	50	± 10	[20]	2 kN	31 kN	-	-					71	120-V01-050
	75	± 15	[30]									93	120-V01-075
Vloer – Wand	30	± 5	[10]	5 kN	46 kN			27	52	40	-	120-V02-030	
	50	± 10	[20]	2 kN	31 kN	-	-		78			71	120-V02-050
	75	± 15	[30]						93			93	120-V02-075

Kenmerken

Oppervlak

Vlak oppervlak

Op het oppervlak gemonteerd

Profiel met centrale drukverdelers voldoet aan het gehele traject van de ADA standaard (American Disabilities Act)

Beweging

Goede bewegingsratio

ASTM E-1399 Klasse I: Thermisch

Klasse II: Wind

Verkeersfrequentie per dag

				
≤ 25,000	≤ 10	≤ 10	-	-

Systeemopties

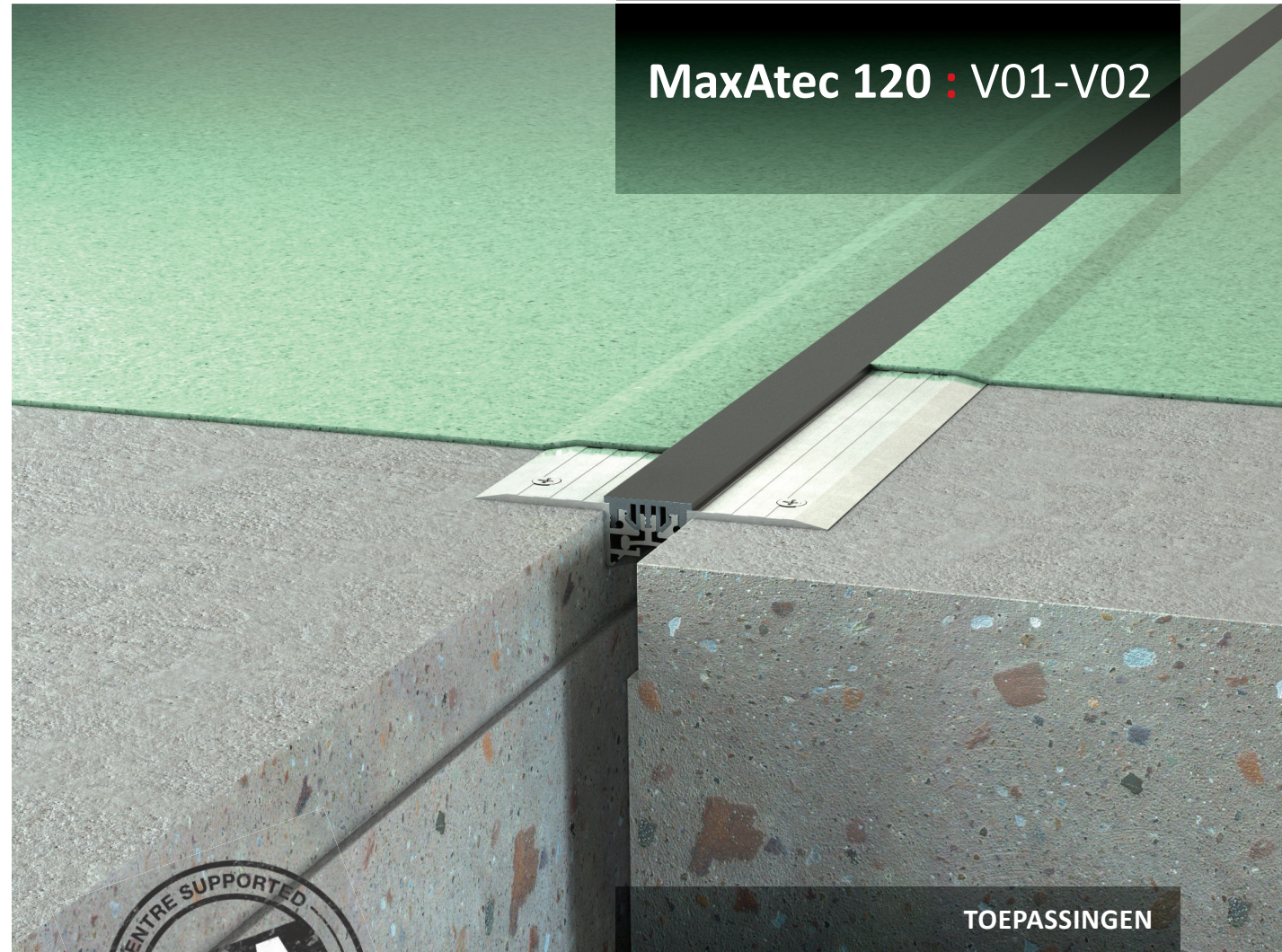
Voegbreedte(s)	30, 50, 75 mm
Hoogte(s)	25 mm
Metaaltype(s)	Aluminium
Inlage kleur(en)	Zwart, grijs, beige
Brandwerendheid	120-240 minuten
Waterbestendigheid	Vochtbarrière
Assemblage	Neem contact op met Vexcolt

MACRODILATATIEPROFIEL MET INLAGE

Vloer naar vloer | Vloer naar wand

25 - 75 mm (1 - 3") Voegbreedte

MaxAtec 120 : V01-V02



TOEPASSINGEN

Conferentiecentra | Distributie & Opbehoorbedrijven
Warenhuizen | Supermarkten | Onderwijsinstellingen
Fabrieken | Parkeergarages | Bruggen & Wegen
Kantoren & Hotels | Sportstadions | Vliegvelden
Trein & Metrostations | Ziekenhuizen | Musea
Geloofsinstellingen | Woningen | Winkelcentra