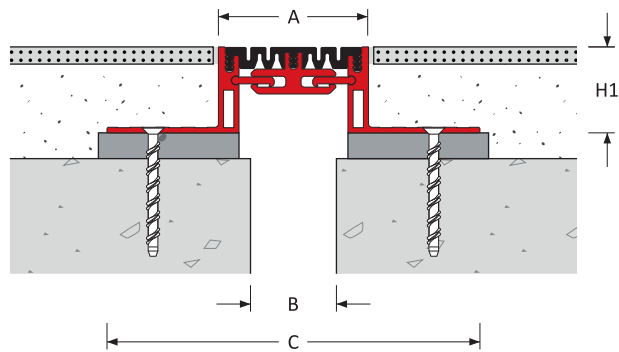
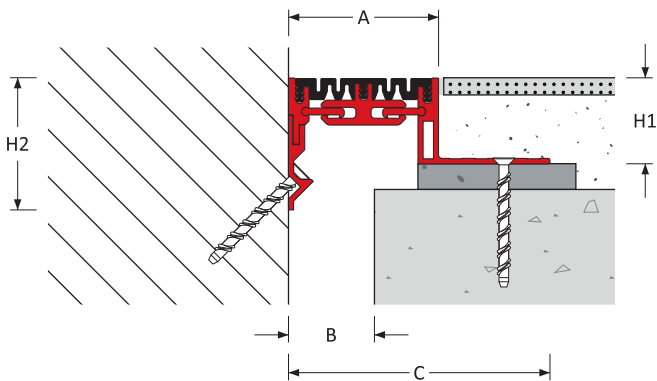


MaxAtec 140 : A01-A02

MaxAtec 140 : A01



MaxAtec 140 : A02



Keuzecriteria

Belasting

Productdetails

Profiel-locatie	Voeg-breedte B (mm)	Bewegings-capaciteit (mm)		Eurocode classificatie				Profielafmetingen		Zicht-breedte A (mm)	Profiel-breedte C (mm)	Product-nummer
		±	[Totaal]					Hoogte H1 (mm)	H2 (mm)			
Vloer – Vloer	25	± 6	[12]	5 kN	46 kN	30 kN	–	25: 35: 50	–	70	200	140–A01–025–(H1)
	50	± 12	[25]							87	217	140–A01–050–(H1)
	75	± 20	[40]	2 kN	31 kN	–				111	241	140–A01–075–(H1)
	100	± 25	[50]							136	266	140–A01–100–(H1)
Vloer – Wand	25	± 6	[12]	5 kN	46 kN	30 kN	–	25: 35: 50	77	70	135	140–A02–025–(H1)
	50	± 12	[25]							87	153	140–A02–050–(H1)
	75	± 20	[40]	2 kN	31 kN	–				111	176	140–A02–075–(H1)
	100	± 25	[50]							136	201	140–A02–100–(H1)

Bij het specificeren en bestellen graag de **Hoogte (H1)** vermelden bij het productnummer.
Bijvoorbeeld MaxAtec 140 : A01-075-035 staat voor een macrodilatatatieprofiel van 35 mm hoog.

Aanvullende systemen

Interne wanden - 140 : A07-A09 - Pagina 76

Kenmerken

Oppervlak

Betere antislip door geribbeld oppervlak

Profiel met centrale drukverdelers voldoet aan het gehele traject van de ADA standaard (American Disabilities Act)

Beweging

Hoge bewegingsratio

ASTM E-1399 Klasse I: Thermisch

Klasse II: Wind

Verkeersfrequentie per dag

				
> 25,000	≤ 1,000	≤ 100	≤ 10	-

Systeemopties

Voegbreedte(s)	25, 50, 75, 100 mm
Hoogte(s)	25, 35, 50 mm
Metaaltype(s)	Aluminium
Inlage kleur(en)	Zwart, grijs, beige
Brandwerendheid	120-240 minuten
Waterbestendigheid	Vochtbarrière
Assemblage	Neem contact op met Vexcolt

MACRODILATATIEPROFIEL MET INLAGE

Vloer naar vloer | Vloer naar wand

25 - 100 mm (1 - 4") Voegbreedte

MaxAtec 140 : A01-A02



TOEPASSINGEN

Conventiecentra | Flatbuis & Orbanadaplan
Warenhuizen | Supermarkten | Onderwijsinstellingen
Fabrieken | Parkeergarages | Bruggen & Wegen
Kantoren & Hotels | Sportstadions | Vliegvelden
Trein & Metrostations | Ziekenhuizen | Musea
Geloofsinstellingen | Woningen | Winkelcentra