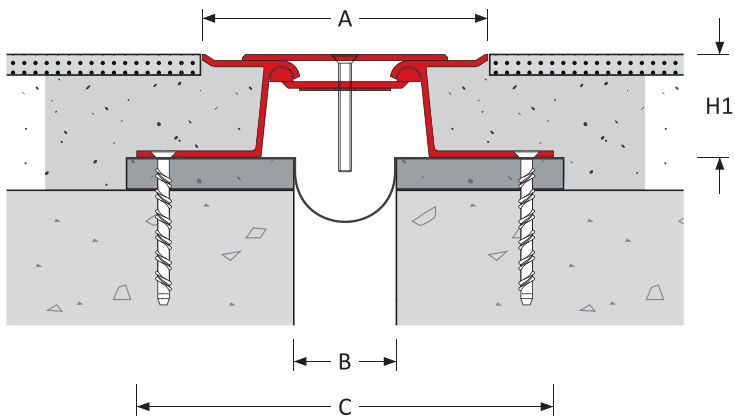


## METALEN MACRODILATATIEPROFIEL

Vloer naar vloer | Vloer naar wand  
25 - 50 mm ( 1 - 2" ) Voegbreedte

# MegAtec 330 : S01



### Keuzecriteria

### Belasting

### Productdetails

Profiel-locatie	Voegbreedte B (mm)	Bewegingscapaciteit (mm)		Eurocode classificatie				Profielafmetingen		Zichtbreedte A (mm)	Profielbreedte C (mm)	Productnummer
		±	[Totaal]					H1 (mm)	H2 (mm)			
Vloer - Vloer	25	± 12	[25]	2 kN	31 kN	-	-	25: 38: 50	-	127	191	330-S01-025-(H1)
	50	± 25	[50]	-	-	-	-			139	203	330-S01-050-(H1)

Bij het specificeren en bestellen graag de **Hoogte (H1)** vermelden bij het productnummer.  
Bijvoorbeeld MegAtec 330 : S01-050-038 staat voor een profiel van 38 mm hoog.

## Kenmerken

### Oppervlak

Betere anti-slip d.m.v. ruw RVS oppervlak (korrel 80)  
Profiel voldoet aan het gehele traject van de ADA standaard  
(American Disabilities Act)

### Beweging

Hoge bewegingsratio  
ASTM E-1399 Klasse I: Thermisch  
Klasse II: Wind

## Verkeersfrequentie per dag

				
≤ 10,000	≤ 100	≤ 10	-	-

## Systeemopties

Voegbreedte(s)	25, 50 mm
Hoogte(s)	25, 38, 50 mm
Metaaltype(s)	Aluminium Roestvast staal bovenplaat
Inlage kleur(en)	Niet van toepassing
Brandwerendheid	120-240 minuten
Waterbestendigheid	Vochtbarrière
Assemblage	Neem contact op met Vexcolt

## METALEN MACRODILATATIEPROFIEL

Vloer naar vloer | Vloer naar wand  
25 - 50 mm ( 1 - 5" ) Voegbreedte

## MegAtec 330 : S01



## TOEPASSINGEN

Conferentiecentra | Distributie & Opbergruimten  
Winkels | Supermarkten | Onderwijsinstellingen  
Fabrieken | Parkeergarages | Bruggen & Wegen  
Kantoren & Hotels | Sportstadions | Vliegvelden  
Trein & Metrostations | Ziekenhuizen | Musea  
Geloofsinstellingen | Woningen | Winkelcentra