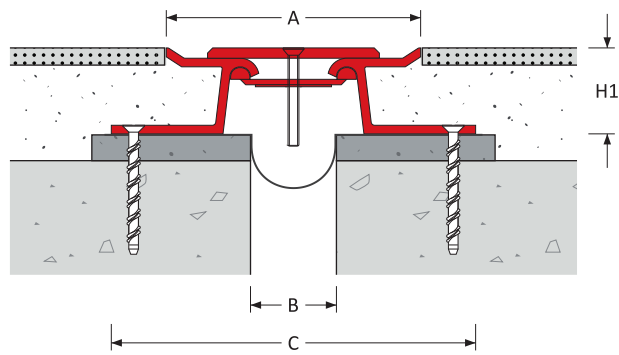
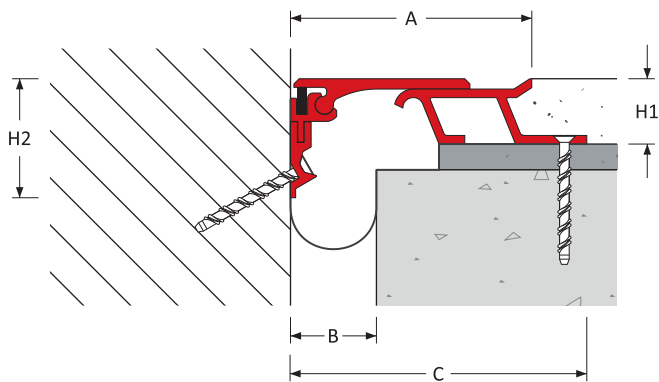


MegAtec 340 : A01-A02

MegAtec 340 : A01



MegAtec 340 : A02



Keuzecriteria

Belasting

Productdetails

Profiel-locatie	Voeg-breedte B (mm)	Bewegings-capaciteit (mm)		Eurocode classificatie				Profielafmetingen		Zicht-breedte A (mm)	Profiel-breedte C (mm)	Product-nummer
		±	[Totaal]					Hoogte H1 (mm)	H2 (mm)			
Vloer – Vloer	25	± 12	[25]	10 kN	150 kN	30 kN	-	25: 38: 50	-	126	190	340-A01-025-(H1)
	50	± 25	[50]	5 kN	46 kN					139	203	340-A01-050-(H1)
	75	± 37	[75]	2 kN	31 kN					187	242	340-A01-075-(H1)
	100	± 50	[100]			216				280	340-A01-100-(H1)	
	150	± 75	[150]			308				372	340-A01-150-(H1)	
	200	± 100	[200]	-	-	408				472	340-A01-200-(H1)	
	250	± 125	[250]			522				586	340-A01-250-(H1)	
	300	± 150	[300]			622				686	340-A01-300-(H1)	
Vloer – Wand	25	± 12	[25]	10 kN	150 kN	30 kN	-	25: 38: 50	70	118	150	340-A02-025-(H1)
	50	± 25	[50]	5 kN	46 kN					141	173	340-A02-050-(H1)
	75	± 37	[75]	2 kN	31 kN					188	220	340-A02-075-(H1)
	100	± 50	[100]			226				258	340-A02-100-(H1)	
	150	± 75	[150]			298				330	340-A02-150-(H1)	
	200	± 100	[200]	-	-	373				405	340-A02-200-(H1)	
	250	± 125	[250]			448				480	340-A02-250-(H1)	
	300	± 150	[300]			523				555	340-A02-300-(H1)	

Bij het specificeren en bestellen graag de **Hoogte (H1)** vermelden bij het productnummer.
Bijvoorbeeld MegAtec 340 : A01-075-050 staat voor een macrodilatatatieprofiel van 50 mm hoog.

Kenmerken

Oppervlak

Antislip oppervlak door middel van groeven
Profiel voldoet aan het gehele traject van de ADA standaard
(American Disabilities Act)

Beweging

Hoge bewegingsratio
Seismische bewegingscapaciteit
ASTM E-1399 Klasse I: Thermisch
Klasse II: Wind
Klasse III: Seismisch

Verkeersfrequentie per dag

				
> 25,000	≤ 1,000	≤ 100	≤ 100	-

Systeemopties

Voegbreedte(s)	25, 50, 75, 100, 150, 200, 250, 300 mm
Hoogte(s)	25, 38, 50 mm
Metaaltype(s)	Aluminium
Inlage kleur(en)	Niet van toepassing
Brandwerendheid	120-240 minuten
Waterbestendigheid	Vochtbarrière
Assemblage	Neem contact op met Vexcolt

METALEN MACRODILATATIEPROFIEL

Vloer naar vloer | Vloer naar wand
25 - 300 mm (1 - 12") Voegbreedte

MegAtec 340 : A01-A02



TOEPASSINGEN

Conventiecentra | Distributie & Opslagmagazijnen
Warenhuizen | Supermarkten | Onderwijsinstellingen
Fabrieken | Parkeergarages | Bruggen & Wegen
Kantoren & Hotels | Sportstadions | Vliegvelden
Trein & Metrostations | Ziekenhuizen | Musea
Geloofsinstellingen | Woningen | Winkelcentra