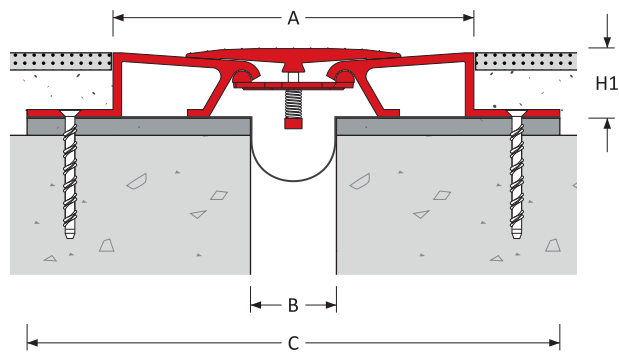


METALEN MACRODILATATIEPROFIEL

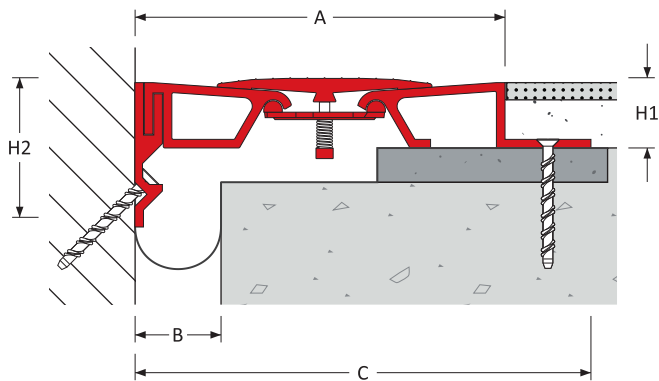
Vloer naar vloer | Vloer naar wand
50 - 150 mm (2 - 6") Voegbreedte

MegAtec 350 : A01-A02

MegAtec 350 : A01



MegAtec 350 : A02



Keuzecriteria

Belasting

Productdetails

Profiel-locatie	Voeg-breedte B (mm)	Bewegings-capaciteit (mm)		Eurocode classificatie				Profielafmetingen		Zicht-breedte A (mm)	Profiel-breedte C (mm)	Product-nummer
		±	[Totaal]					H1 (mm)	H2 (mm)			
Vloer – Vloer	50	± 25	[50]	20 kN	100 kN	30 kN	630 kN	38	-	210	310	350-A01-050
	75	± 37	[75]							225	325	350-A01-075
	100	± 50	[100]	10 kN	69 kN	300 kN	277			378	350-A01-100	
	150	± 75	[150]				392			492	350-A01-150	
Vloer – Wand	50	± 25	[50]	20 kN	100 kN	30 kN	630 kN	38	84	216	266	350-A02-050
	75	± 37	[75]							231	281	350-A02-075
	100	± 50	[100]	10 kN	69 kN	300 kN	296			346	350-A02-100	
	150	± 75	[150]				386			436	350-A02-150	

Kenmerken

Oppervlak

Gelijkmatige overgang

Antislip oppervlak door middel van groeven

Profiel voldoet aan het gehele traject van de ADA standaard (American Disabilities Act)

Beweging

Hoge bewegingsratio

Seismische bewegingscapaciteit

ASTM E-1399 Klasse I: Thermisch

Klasse II: Wind

Klasse III: Seismisch

Verkeersfrequentie per dag

				
> 25,000	≤ 1,000	≤ 1,000	≤ 1,000	≤ 100

Systeemopties

Voegbreedte(s)	50, 75, 100, 150 mm
Hoogte(s)	38 mm
Metaaltype(s)	Aluminium
Inlage kleur(en)	Niet van toepassing
Brandwerendheid	120-240 minuten
Waterbestendigheid	Vochtbarrière
Assemblage	Neem contact op met Vexcolt

METALEN MACRODILATATIEPROFIEL

Vloer naar vloer | Vloer naar wand

50 - 150 mm (2 - 6") Voegbreedte

MegAtec 350 : A01-A02



TOEPASSINGEN

Conventiecentra | Distributie & Opslagmagazijnen
Warenhuizen | Supermarkten | Onderwijsinstellingen
Fabrieken | Parkeergarages | Bruggen & Wegen
Kantoren & Hotels | Sportstadions | Vliegvelden
Trein & Metrostations | Ziekenhuizen | Musea
Geloofsinstellingen | Woningen | Winkelcentra