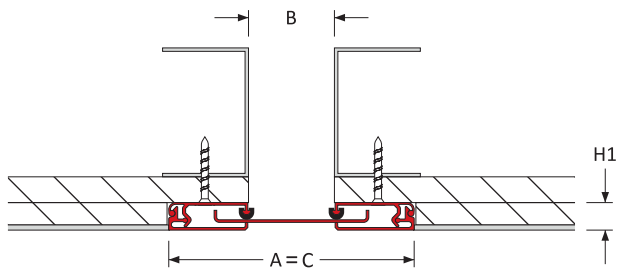
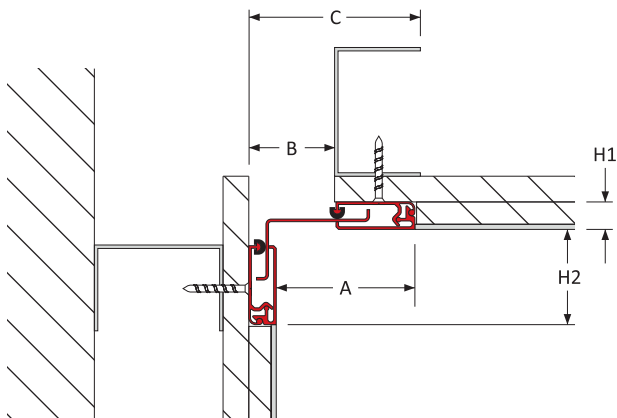


MegAtec 360 : A07-A09

MegAtec 360 : A07



MegAtec 360 : A09



Keuzecriteria

Belasting

Productdetails

| Profiel-locatie | Voegbreedte B (mm) | Bewegingscapaciteit (mm) | | Eurocode classificatie | | | | Profielafmetingen | | Zichtbreedte A (mm) | Profielbreedte C (mm) | Productnummer |
|-----------------------------|-----------------------|--------------------------|----------|------------------------|---|---|---|-------------------|---------|------------------------|--------------------------|---------------|
| | | ± | [Totaal] | | | | | H1 (mm) | H2 (mm) | | | |
| Wand – Wand | 25 | ± 12 | [25] | - | - | - | - | 16 | - | 118 | - | 360-A07-025 |
| | 50 | ± 25 | [50] | | | | | | | 143 | | 360-A07-050 |
| | 75 | ± 37 | [75] | | | | | | | 197 | | 360-A07-075 |
| | 100 | ± 50 | [100] | | | | | | | 246 | | 360-A07-100 |
| | 150 | ± 75 | [150] | | | | | | | 347 | | 360-A07-150 |
| | 200 | ± 100 | [200] | | | | | | | 448 | | 360-A07-200 |
| Wand – Hoek Wand–Plafond | 25 | ± 6 | [12] | - | - | - | - | 16 | 72 | 56 | 72 | 360-A09-025 |
| | 50 | ± 12 | [25] | | | | | | | 81 | 97 | 360-A09-050 |
| | 75 | ± 19 | [37] | | | | | | | 121 | 137 | 360-A09-075 |
| | 100 | ± 25 | [50] | | | | | | | 158 | 174 | 360-A09-100 |
| | 150 | ± 37 | [75] | | | | | | | 234 | 250 | 360-A09-150 |
| | 200 | ± 50 | [100] | | | | | | | 310 | 326 | 360-A09-200 |

Kenmerken

Oppervlak

Onzichtbare bevestiging

Beweging

Hoge bewegingsratio

Seismische bewegingscapaciteit

ASTM E-1399 Klasse I: Thermisch

Klasse II: Wind

Klasse III: Seismisch

Verkeersfrequentie per dag



- - - - -

Systeemopties

| | |
|--------------------|--|
| Voegbreedte(s) | 25, 50, 75, 100, 150, 200 mm |
| Hoogte(s) | 16 mm |
| Metaaltype(s) | Aluminium |
| Kleur(en) | 20/25 micron geanodiseerd aluminium afwerking (satijnglans) |
| Brandwerendheid | 120-240 minuten |
| Waterbestendigheid | Vochtbarrière |
| Assemblage | Neem contact op met Vexcolt |

METALEN MACRODILATATIEPROFIEL

Wand naar wand | Hoek & plafond naar wand

25 - 200 mm (1 - 8") Voegbreedte

MegAtec 360 : A07-A09



TOEPASSINGEN

Conventiecentra | Distributie & Opslagmagazijnen
Warenhuizen | Supermarkten | Onderwijsinstellingen
Fabrieken | Parkeergarages | Bruggen & Wegen
Kantoren & Hotels | Sportstadions | Vliegvelden
Trein & Metrostations | Ziekenhuizen | Musea
Geloofsinstellingen | Woningen | Winkelcentra