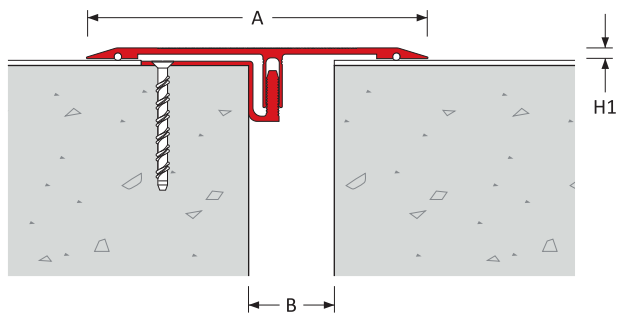
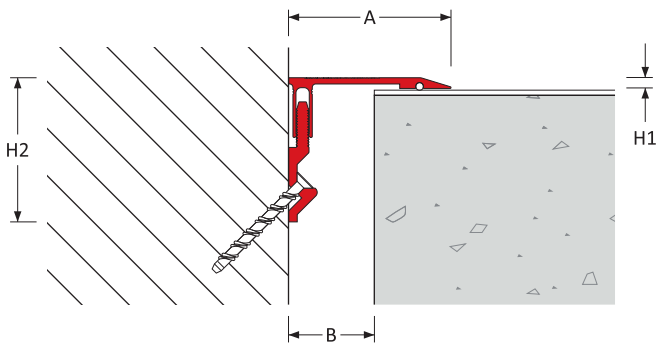


MegAtec 370 : A01-A02

MegAtec 370 : A01



MegAtec 370 : A02



Keuzecriteria

Belasting

Productdetails

Profiel-locatie	Voeg-breedte B (mm)	Bewegings-capaciteit (mm)		Eurocode classificatie				Profielafmetingen		Zicht-breedte A (mm)	Profiel-breedte C (mm)	Product-nummer
		±	[Totaal]					H1 (mm)	H2 (mm)			
Vloer – Vloer	25	± 12	[25]	5 kN	31 kN	30 kN	–	6	–	157	–	370–A01–025
	50	± 25	[50]									370–A01–050
	75	± 37	[75]									370–A01–075
	100	± 50	[100]									370–A01–100
	150	± 75	[150]									370–A01–150
Vloer – Wand	25	± 12	[25]	5 kN	31 kN	30 kN	–	6	38	62	–	370–A02–025
	50	± 25	[50]									370–A02–050
	75	± 37	[75]									370–A02–075
	100	± 50	[100]									370–A02–100
	150	± 75	[150]									370–A02–150

Kenmerken

Oppervlak

Antislip oppervlak door middel van groeven
Profiel voldoet aan het gehele traject van de ADA standaard
(American Disabilities Act)

Beweging

Hoge bewegingsratio
ASTM E-1399 Klasse I: Thermisch
Klasse II: Wind

Verkeersfrequentie per dag

				
≤ 25,000	≤ 10	≤ 10	-	-

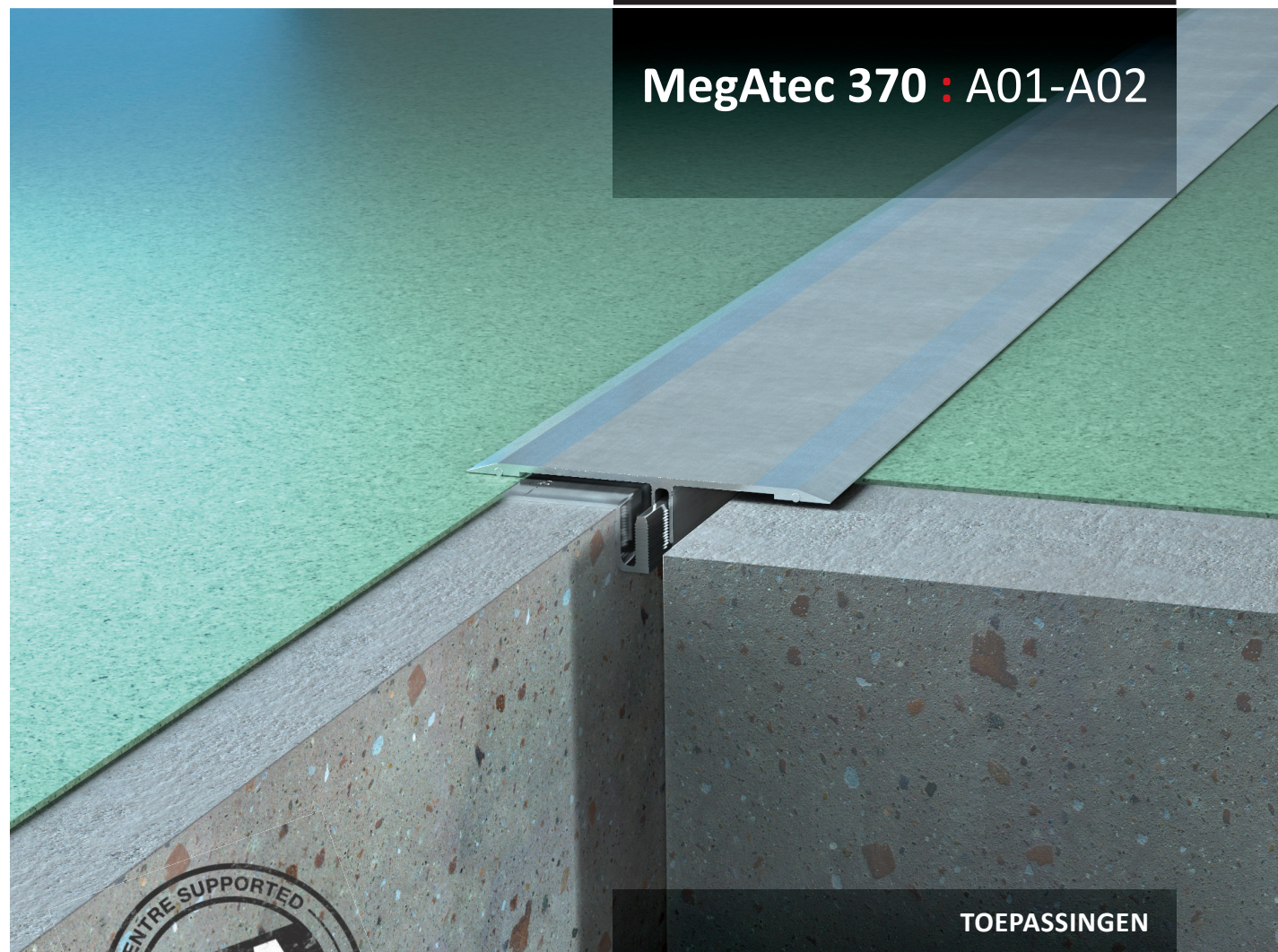
Systeemopties

Voegbreedte(s)	25, 50, 75, 100, 150 mm
Hoogte(s)	6 mm
Metaaltype(s)	Aluminium
Inlage kleur(en)	Niet van toepassing
Brandwerendheid	120-240 minuten
Waterbestendigheid	Vochtbarrière
Assemblage	Neem contact op met Vexcolt

METALEN MACRODILATATIEPROFIEL

Vloer naar vloer | Vloer naar wand
50 - 150 mm (2 - 6") Voegbreedte

MegAtec 370 : A01-A02



TOEPASSINGEN

Conventiecentra | Distributie & Opbehoorbedrijven
Warenhuizen | Supermarkten | Onderwijsinstellingen
Fabrieken | Parkeergarages | Bruggen & Wegen
Kantoren & Hotels | Sportstadions | Vliegvelden
Trein & Metrostations | Ziekenhuizen | Musea
Geloofsinstellingen | Woningen | Winkelcentra