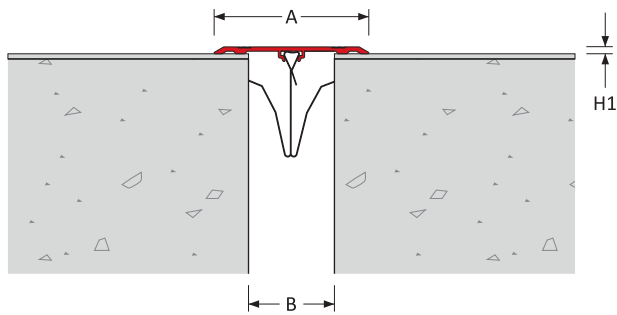


METALEN MACRODILATATIEPROFIEL

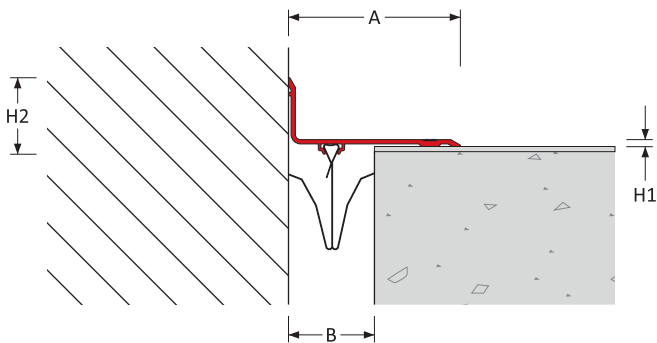
Vloer naar vloer | Vloer naar wand
25 - 50 mm (1 - 2") Voegbreedte

MegAtec 380 : A01-A02

MegAtec 380 : A01



MegAtec 380 : A02



Keuzecriteria

Belasting

Productdetails

Profiel-locatie	Voeg-breedte B (mm)	Bewegings-capaciteit (mm)		Eurocode classificatie				Profielafmetingen		Zicht-breedte A (mm)	Profiel-breedte C (mm)	Product-nummer
		±	[Totaal]					H1 (mm)	H2 (mm)			
Vloer – Vloer	25	± 12	[25]	–	–	–	–	4	–	60	–	380–A01–025
	50	± 25	[50]	–	–	–	–	4	–	90	–	380–A01–050
Vloer – Wand	25	± 12	[25]	–	–	–	–	4	40	50	–	380–A02–025
	50	± 25	[50]	–	–	–	–	4	40	100	–	380–A02–050

MegAtec 380 : A01-A02

Kenmerken

Oppervlak

Profiel voldoet aan het gehele traject van de ADA standaard (American Disabilities Act)

Beweging

Goede bewegingsratio

ASTM E-1399 Klasse I: Thermisch

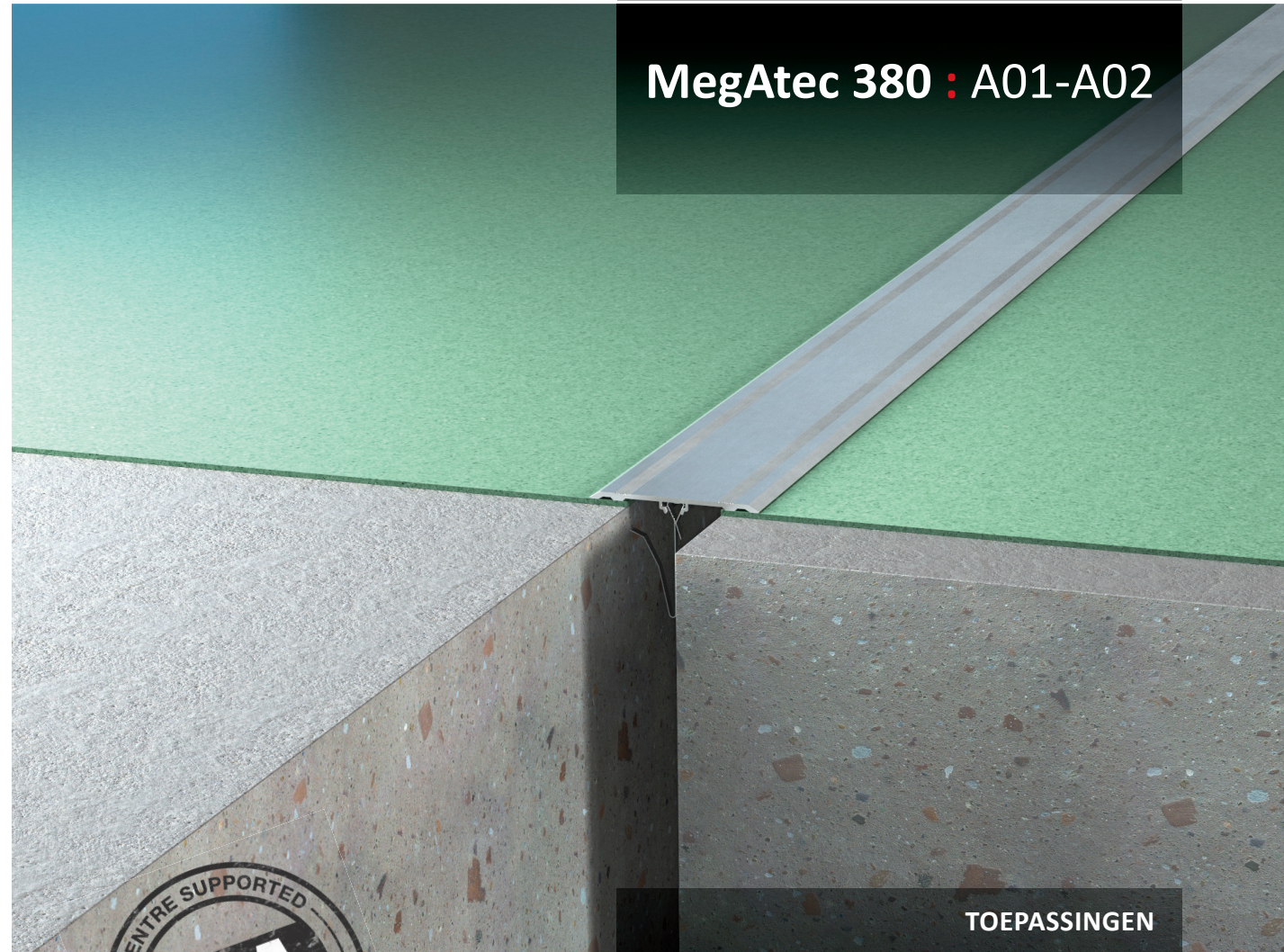
Klasse II: Wind

Verkeersfrequentie per dag

				
≤ 5,000	-	-	-	-

Systeemopties

Voegbreedte(s)	25, 50 mm
Hoogte(s)	4 mm
Metaaltype(s)	Aluminium
Inlage kleur(en)	Niet van toepassing
Brandwerendheid	120-240 minuten
Waterbestendigheid	Vochtbarrière
Assemblage	Neem contact op met Vexcolt



TOEPASSINGEN

Conventiecentra | Distributie & Onbemande winkels
Warenhuizen | Supermarkten | Onderwijsinstellingen
Fabrieken | Parkeergarages | Bruggen & Wegen
Kantoren & Hotels | Sportstadions | Vliegvelden
Trein & Metrostations | Ziekenhuizen | Musea
Geloofsinstellingen | Woningen | Winkelcentra