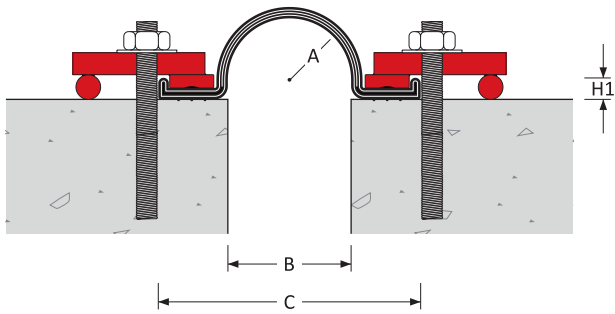


## INTEGRAAL DILATATIEPROFIEL

Beton naar beton | Staal naar staal

50 - 250 mm ( 2 - 10" ) Voegbreedte

# OMegAtec 1300 : A01



### Keuzecriteria

### Belasting

### Productdetails

Profiel-locatie	Voeg-breedte B (mm)	Bewegings-capaciteit (mm)		Waterdruk		Profielafmetingen				Product-nummer	
		±	[Totaal]	Open profiel Mpa	Gesloten profiel Mpa	Hoogte H1 (mm)	Bevestiging (mm)	Radius A (mm)	Breedte C (mm)		
Beton – Beton Staal – Staal	50	+40/-30	[70]	0,75	1,75	13	M24	25	210	1300-A01-050	
	80	+60/-40	[100]					40	240	1300-A01-080	
	100	+70/-50	[120]	0,50	1,20			50	260	1300-A01-100	
	140	± 70	[140]					70	300	1300-A01-140	
	200	± 90	[180]	0,30	0,80			M30	100	360	1300-A01-200
	250	± 100	[200]	0,25	0,75				18	120	410

## Kenmerken

### Oppervlak

Omega-type afsluiting

### Beweging

Hoge bewegingsratio

Seismische bewegingscapaciteit

ASTM E-1399 Klasse I: Thermisch

Klasse II: Wind

Klasse III: Seismisch

## Verkeersfrequentie per dag



- - - - -

## Systeemopties

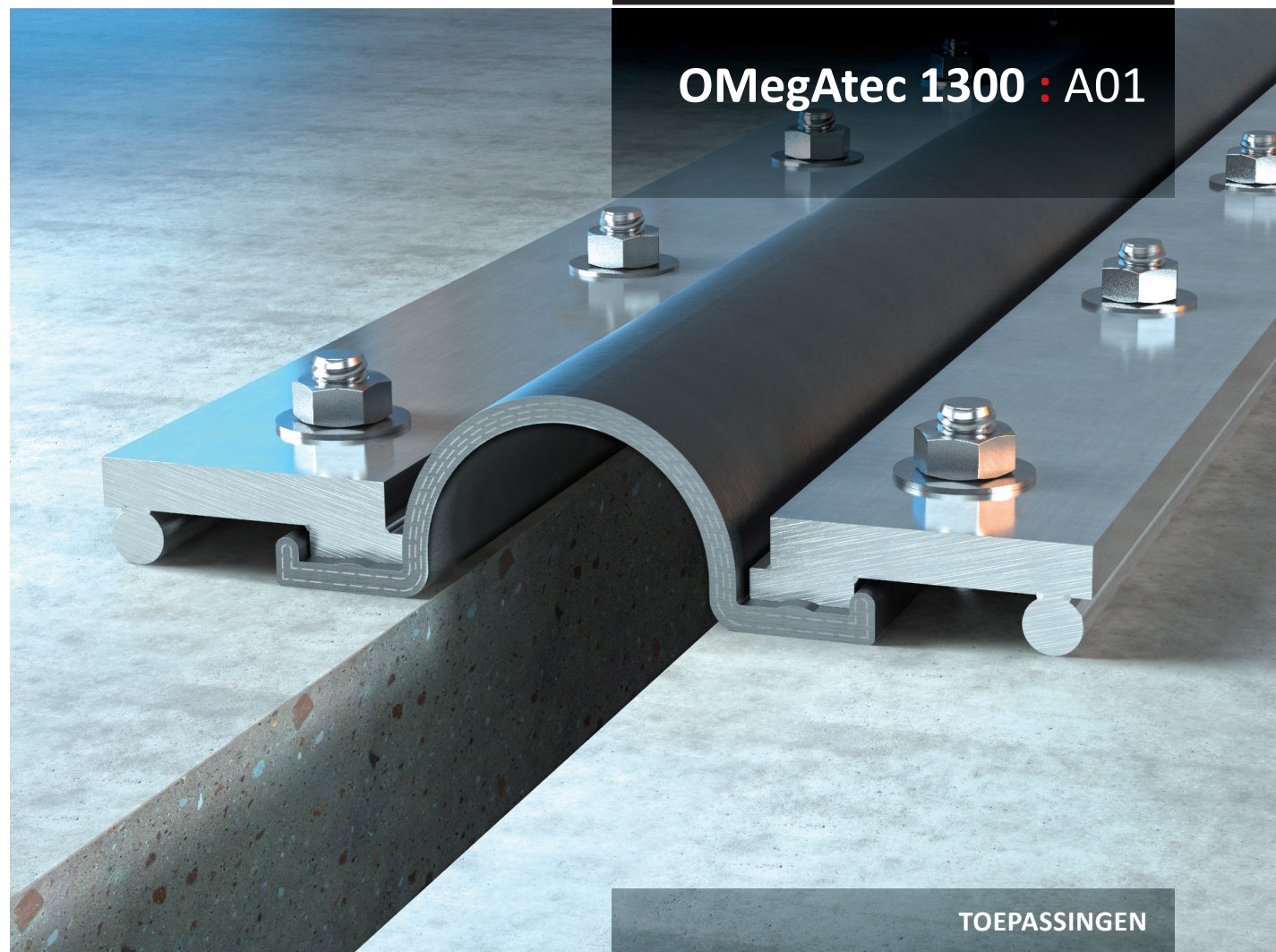
Voegbreedte(s)	50, 80, 100, 140, 200, 250 mm
Hoogte(s)	13, 18 mm
Metaaltype(s)	Gegalvaniseerd staal klemsysteem
Kleur(en)	Zwart
Brandwerendheid	120-240 minuten
Waterbestendigheid	Maximum waterdruk: 1,75 MPa
Assemblage	Neem contact op met Vexcolt

## INTEGRAAL DILATATIEPROFIEL

Beton naar beton | Staal naar staal

50 - 250 mm ( 2 - 10" ) Voegbreedte

## OMegAtec 1300 : A01



## TOEPASSINGEN

Ondergrondse tunnels  
Geboorde tunnels  
Aquaducten  
Bruggen & Wegen  
Ondergrondse toepassingen