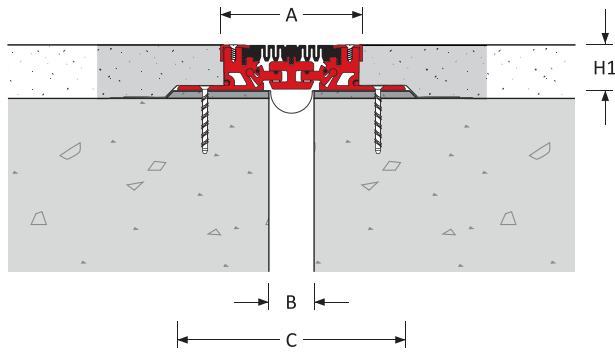


## MECHANISCH MACRODILATATIEPROFIEL

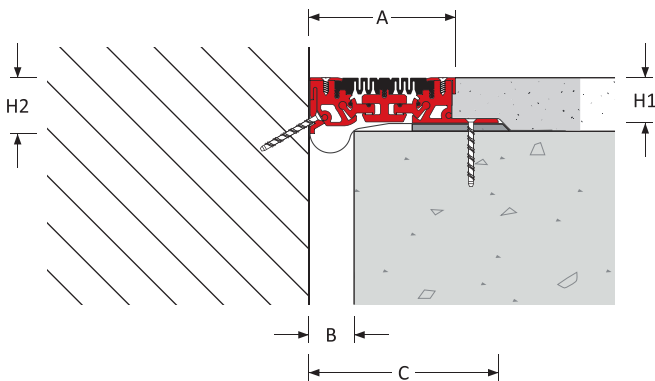
Vloer naar vloer | Vloer naar wand  
25 - 125 mm ( 1 - 5" ) Voegbreedte

### TransAtec 1130 : S01-S02

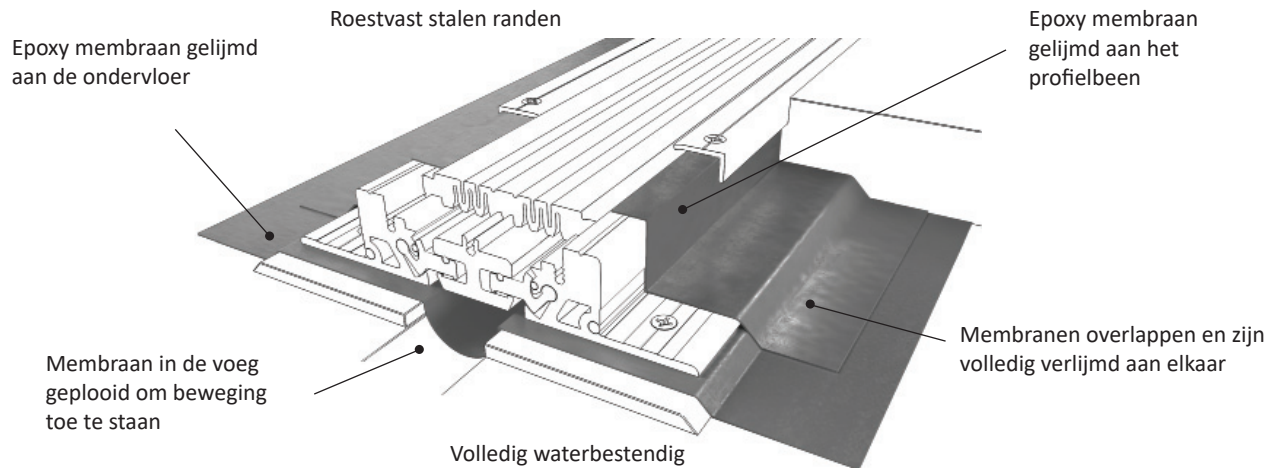
TransAtec 1130 : S01



TransAtec 1130 : S02



Profiel-locatie	Voeg-breedte B (mm)	Bewegings-capaciteit (mm)		Belasting				Productdetails		Zicht-breedte A (mm)	Profiel-breedte C (mm)	Product-nummer
		±	[Totaal]	Eurocode classificatie				Profielafmetingen				
								Hoogte H1 (mm)	H2 (mm)			
Vloer – Vloer Dek – Dek	25	± 5	[10]	10 kN	46 kN	30 kN	120 kN	50	-	139	234	1130-S01-025
	50	± 12	[24]							164	259	1130-S01-050
	75	± 20	[40]	185	280	1130-S01-075						
	100	± 30	[60]	209	304	1130-S01-100						
	125	± 35	[70]	233	328	1130-S01-125						
Vloer – Wand Dek – Wand	25	± 5	[10]	10 kN	46 kN	30 kN	120 kN	50	81	140	188	1130-S02-025
	50	± 12	[24]							165	213	1130-S02-050
	75	± 20	[40]	186	233	1130-S02-075						
	100	± 30	[60]	210	257	1130-S02-100						
	125	± 35	[70]	234	281	1130-S02-125						



## Kenmerken

### Oppervlak

Ruw RVS oppervlak (korrel 80) en geplooid rubber oppervlak voor betere antislip

Profiel met centrale drukverdeler voldoet aan het gehele traject van de ADA standaard (American Disabilities Act)

### Beweging en belasting

Goede bewegingsratio

ASTM E-1399 Klasse I: Thermisch  
Klasse II: Wind

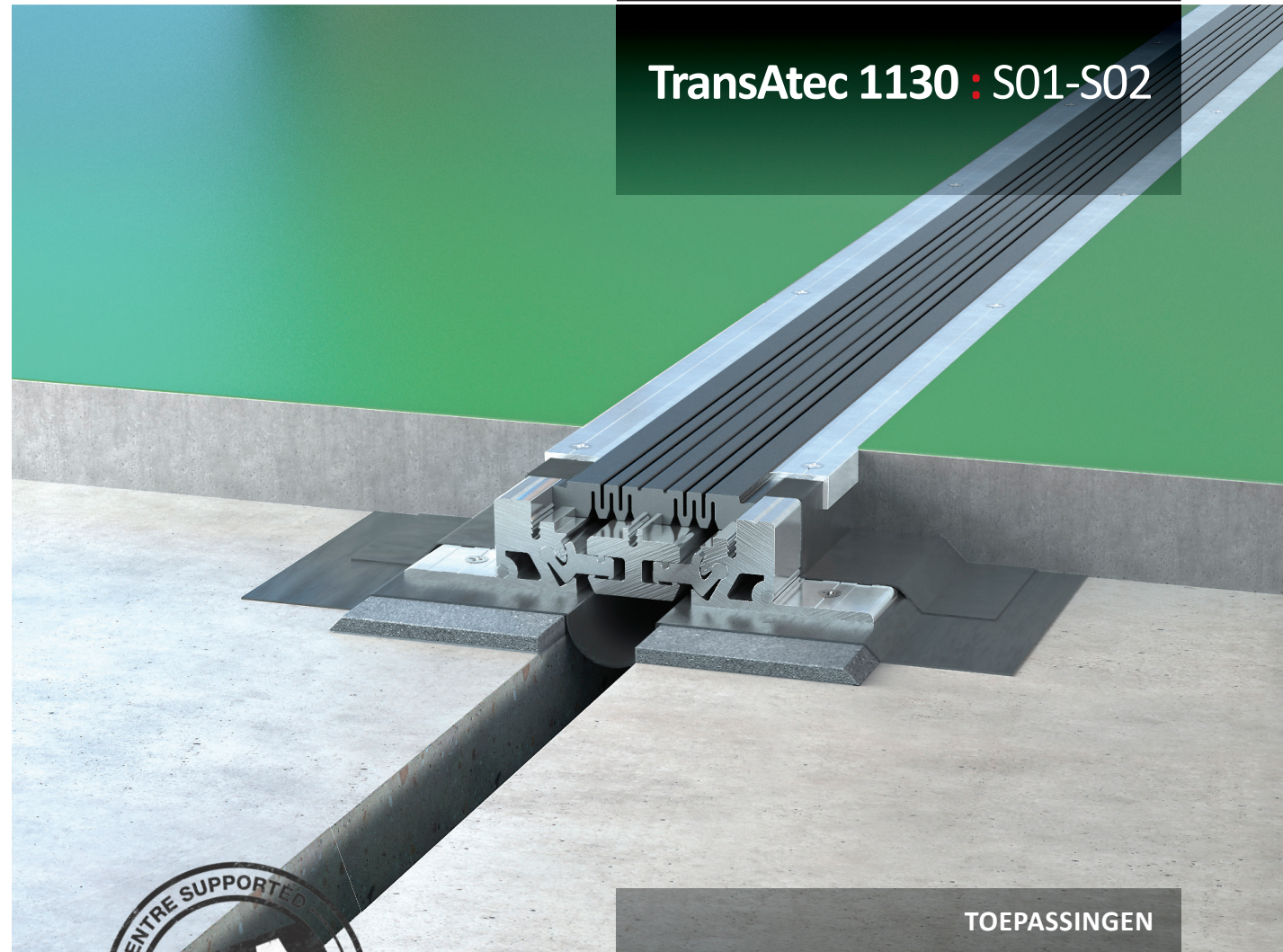
## Verkeersfrequentie per dag

				
> 25,000	≤ 1,000	≤ 1,000	> 25,000	≤ 100

## Systeemopties

Voegbreedte(s)	25, 50, 75, 100, 125 mm
Hoogte(s)	50 mm
Metaaltype(s)	Aluminium
	<i>Standaard:</i> RVS stootrand
Kleur(en)	Zwart
Brandwerendheid	120-240 minuten
Waterbestendigheid	Waterbestendig membraan
Assemblage	Neem contact op met Vexcolt

## TransAtec 1130 : S01-S02



## TOEPASSINGEN

Conventiecentra | Distributie & Opslagmagazijnen  
| Supermarkten |  
Fabrieken | Parkeergarages | Bruggen & Wegen  
Kantoren & Hotels | Sportstadions | Vliegvelden  
Trein & Metrostations | Ziekenhuizen | Musea  
Geloofsinstellingen | Woningen | Winkelcentra