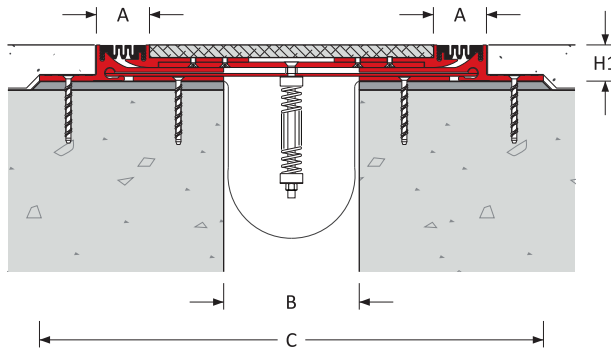
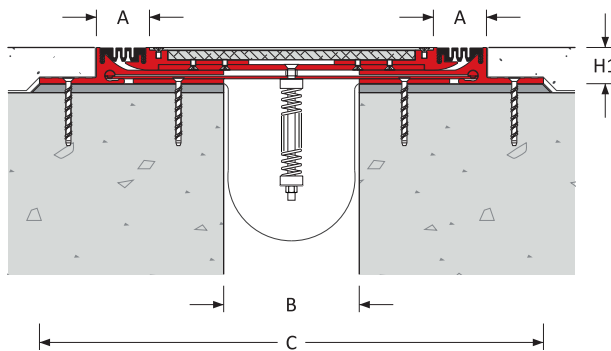


TransAtec 1140 : A01/C01

1140 : A01



1140 : C01



Keuzecriteria

Belasting

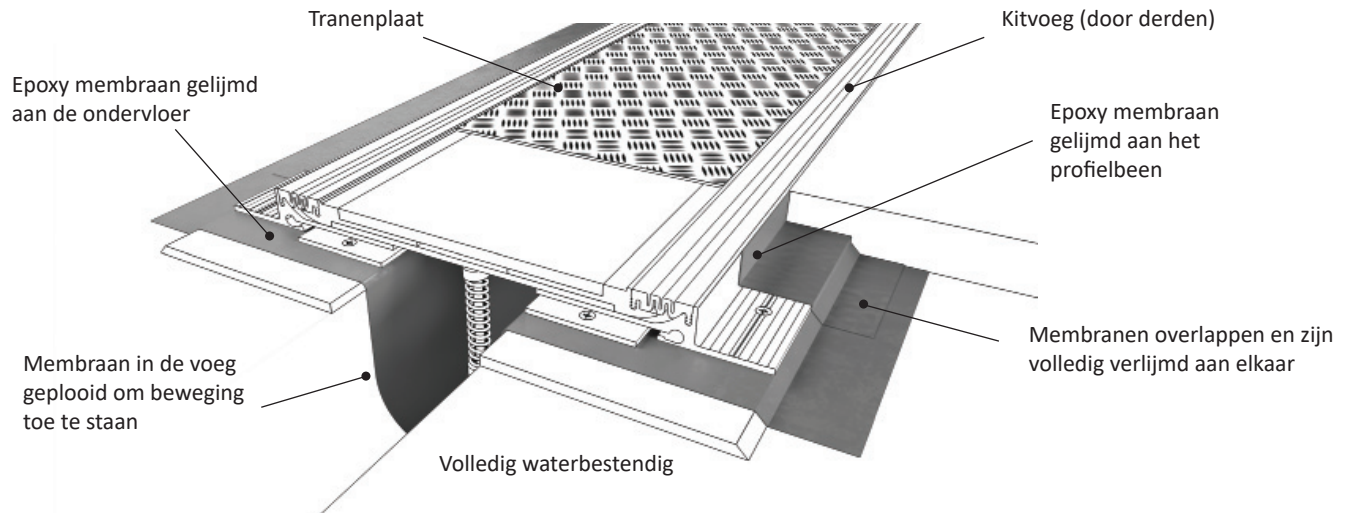
Productdetails

Profiel-locatie	Voegbreedte B (mm)	Bewegingscapaciteit (mm)				Eurocode classificatie				Profiel-hoogte H1 (mm)	Zicht-breedte A (mm)	Profiel-breedte C (mm)	Product-nummer
		Thermisch ±	[Totaal]	Seismisch ±	[Totaal]								
Vloer - Vloer	150	± 25,0	[50]	± 75	[150]	5 kN	100 kN	160 kN	630 kN	40	59	558	1140-A01/C01-150
	200			± 100	[200]							69 kN	300 kN
	250			± 125	[250]	2 kN	46 kN	30 kN	120 kN			731	1140-A01/C01-250
	300			± 150	[300]							781	1140-A01/C01-300
	400			± 200	[400]	981	1140-A01/C01-400						
	500			± 250	[500]	1081	1140-A01/C01-500						

Standaard thermische beweging van de centrale pan = +/- 50 mm.

1140-A01 staat voor producten met een centrale pan die zijn gevuld met hoge-druksterkte epoxymortel (door derden) waarop natuursteen, keramische tegels, vinyl of coating kan worden aangebracht.

1140-C01 staat voor producten met een centrale pan die zijn gevuld met hoge-druksterkte epoxymortel (door derden) waarop 3 mm dikke aluminium, gegalvaniseerde of roestvast stalen tranenplaat kan worden aangebracht. Deze platen verbeteren de grip van de 1140 in natte situaties.



Kenmerken

Oppervlak

Betere Antislip door geplooid oppervlak

Centrale verdieping kan vlak worden gevuld met hoge-druksterkte epoxymortel voor geruisloze passage. Voor betere grip kunnen in dit profiel aluminium, RVS of gegalvaniseerd stalen inlagen met ruitpatroon worden toegepast.

De afdichtstrips zijn geprofileerd voor meer thermische bewegingscapaciteit.

Beweging

Seismische bewegingscapaciteit

ASTM E-1399 Klasse I: Thermisch

Klasse II: Wind

Klasse III: Seismisch

Thermische- en windbelasting: +/- 25 mm, Totaal 50 mm

Seismische beweging: +/- 50% van de voegbreedte

Verkeersfrequentie per dag



> 25,000

≤ 1,000

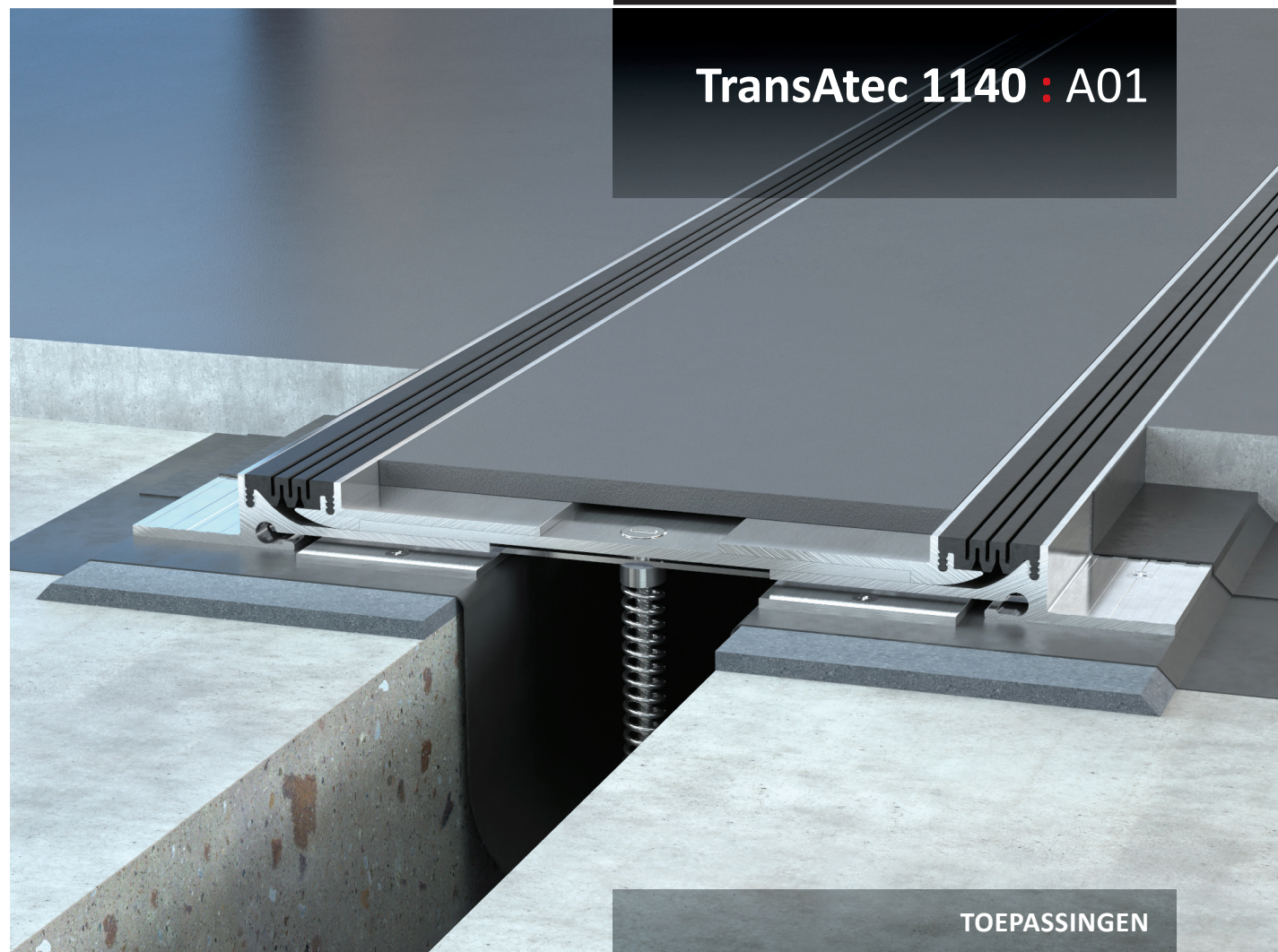
≤ 1,000

> 25,000

≤ 100

Systeemopties

Voegbreedte(s)	150, 200, 250, 300, 400, 500 mm
Hoogte(s)	40 mm
Metaaltype(s)	Aluminium
Kleur(en)	Gepolijst aluminium
Brandwerendheid	120-240 minuten
Waterbestendigheid	Waterbestendig membraan
Assemblage	Neem contact op met Vexcolt



TOEPASSINGEN

Conferentiecentra | Dienbuils & Opslagoppervlakken
 Fabrieken | Parkeergarages | Bruggen & Wegen
 Kantoren & Hotels | Sportstadions | Vliegvelden
 Trein & Metrostations | Ziekenhuizen | Musea
 Geloofsinstellingen | Woningen | Winkelcentra