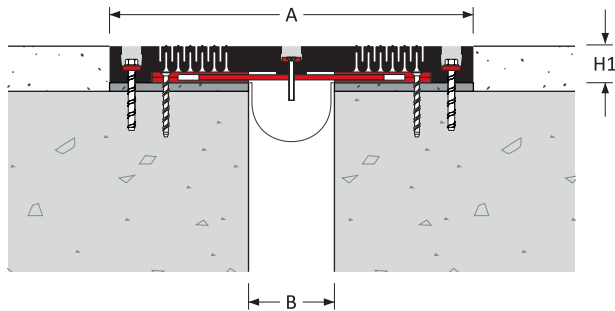


MECHANISCH MACRODILATATIEPROFIEL

Vloer naar vloer | Vloer naar wand
25 - 75 mm (1 - 3") Voegbreedte

TransAtec 1150 : A01

TransAtec 1150 : A01



Keuzecriteria

Belasting

Productdetails

Profiel-locatie	Voeg-breedte B (mm)	Bewegings-capaciteit (mm)		Eurocode classificatie				Profielafmetingen		Zicht-breedte A (mm)	Profiel-breedte C (mm)	Product-nummer
		±	[Totaal]					H1 (mm)	H2 (mm)			
Vloer – Vloer Dek – Dek	25	+48 -16	[64]	10 kN	46 kN	30 kN	630 kN	41	-	423	423	1150-A01-025
	50	± 40	[80]									1150-A01-050
	75	± 48	[96]				1150-A01-075					
	100	± 48	[96]				1150-A01-100					

Kenmerken

Oppervlak

Betere antislip door geplooid oppervlak

Profiel voldoet aan het gehele traject van de ADA standaard (American Disabilities Act)

Beweging en belasting

Goede bewegingsratio

ASTM E-1399 Klasse I: Thermisch

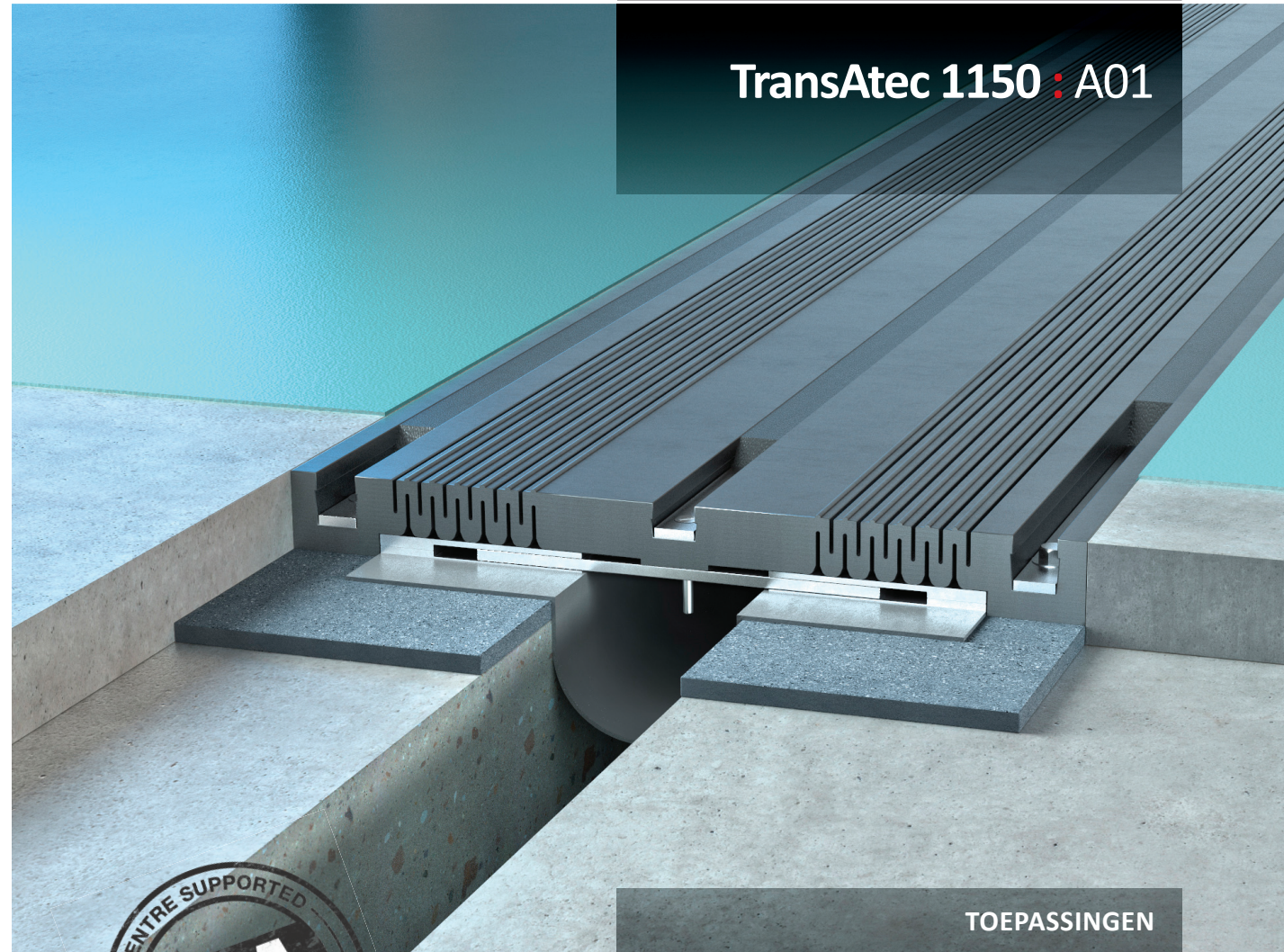
Klasse II: Wind

Verkeersfrequentie per dag

				
> 25,000	≤ 1,000	≤ 1,000	> 25,000	≤ 100

Systeemopties

Voegbreedte(s)	25, 50, 75, 100 mm
Hoogte(s)	41 mm
Metaaltype(s)	A36/S275 constructiestaal
Kleur(en)	Zwart
Brandwerendheid	120-240 minuten
Waterbestendigheid	Waterbestendig membraan
Assemblage	Neem contact op met Vexcolt



TransAtec 1150 : A01



TOEPASSINGEN

Conventiecentra | Distributie & Opslagmagazijnen
| Supermarkten |
Fabrieken | Parkeergarages | Bruggen & Wegen
Kantoren & Hotels | Sportstadions | Vliegvelden
Trein & Metrostations | Ziekenhuizen | Musea
Geloofsinstellingen | Woningen | Winkelcentra